

Link do produktu: <https://elektrone.pl/czujnik-ruchu-or-no-or-cr-247-360-2000w-p-1572.html>

CZUJNIK RUCHU ORNO OR-CR-247 360° 2000W

| | |
|------------------|----------------------|
| Cena brutto | 64,60 zł |
| Cena netto | 52,52 zł |
| Dostępność | Dostępny |
| Czas wysyłki | 24 godziny |
| Numer katalogowy | OR-CR-247 |
| Kod EAN | 5901752487475 |
| Producent | Orno |

Opis produktu

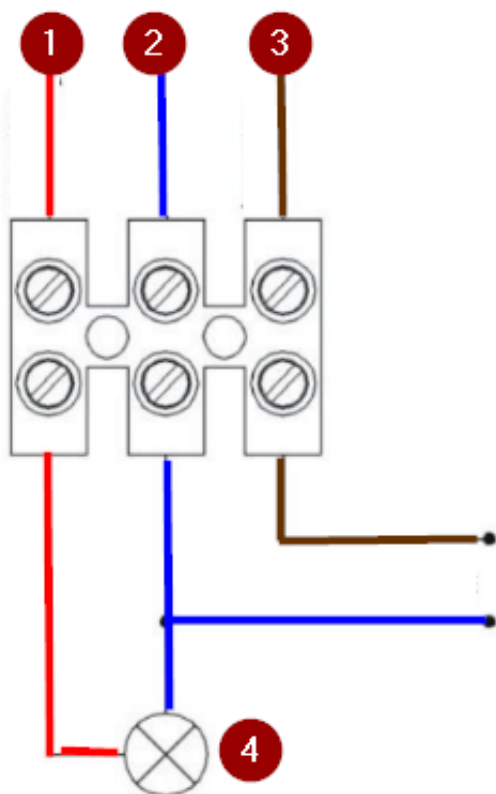
Czujnik ruchu Orno OR-CR-247 umożliwia **automatyczne sterowanie oświetleniem i innymi urządzeniami elektrycznymi**. Pracuje z oświetleniem LED-owym.

Posiada **pole detekcji 4m x 20 m** (wys. montażu 4-10 m), dzięki czemu czujnik można stosować **wewnątrz dużych pomieszczeń** (np. w halach magazynowych, poczekalniach, korytarzach itp.).

Cechy produktu:

- pasywny czujnik podczerwieni
- pole detekcji: 4 m x 20 m (przy wys. montażu: 4-10 m)
- do zastosowania wewnątrz dużych pomieszczeń
- regulacja: czasu świecenia (TIME) i czułości natężenia światła (LUX)
- współpracuje z oświetleniem LED-owym
- kolor biały
- montaż natynkowy

Schemat podłączenia:



Legenda:

1. A - Napięcie wyjściowe
2. N - Zacisk neutralny
3. L - Napięcie wejściowe
4. Obciążenie

Specyfikacja techniczna:

- zasięg detekcji czujnika: 4m x 20m
- max. obciążenie: 2000W (zwykła żarówka), 500W (LED)
- kąt widzenia: 360°
- regulacja natężenia światła (LUX): <3-2000 lux
- regulacja czasu świecenia (TIME): min. 10 sek (+/- 3 sek), max. 30 min (+/- 2 min)
- prędkość wykrywanego ruchu: 0,6 - 1,5 m/s
- wysokość montażu: 4-10 m
- stopień ochrony: IP20
- temperatura pracy: -20°C ...+40°C
- zasilanie: ~230V/50Hz
- pobór mocy: 0,45W (praca), 0,1W (czuwanie)
- waga: 0,142 kg

W zestawie:

- czujnik ruchu Orno OR-CR-247 - 1 szt;
- instrukcja obsługi.