

Dane aktualne na dzień: 03-04-2025 22:49

Link do produktu: <https://elektrone.pl/czujnik-ruchu-or-no-or-cr-242-180-800w-230v-p-260.html>

CZUJNIK RUCHU ORNO OR-CR-242 180° 800W 230V

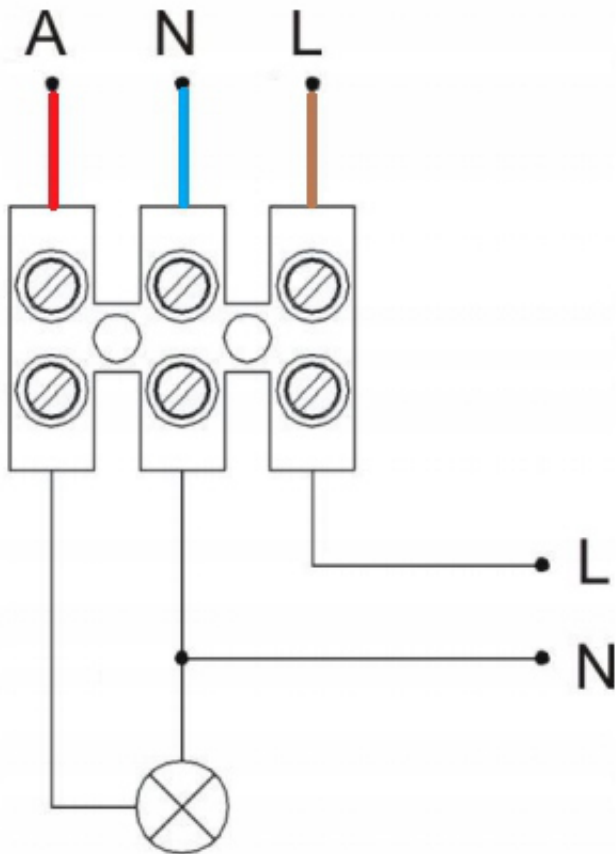
Cena brutto	38,99 zł
Cena netto	31,70 zł
Dostępność	Dostępny
Czas wysyłki	24 godziny
Numer katalogowy	OR-CR-242
Kod EAN	5901752485099
Producent	Orno

Opis produktu

Czujnik ruchu Orno OR-CR-242 umożliwia **automatyczne sterowanie oświetleniem** albo innymi urządzeniami elektrycznymi. Współpracuje z **oświetleniem LED-owym**.

Wyposażono go w **potencjometry do regulacji czasu świecenia (TIME) i natężenia światła (LUX)**, a także możliwość **mechanicznej regulacji w pionie i poziomie**.

Schemat połączenia:



Wyprowadzenia w czujniku:

L - faza (wejście)
N - neutralny (wejście, wyjście)
A - faza (wyjście)

Specyfikacja techniczna:

- max. obciążenie: 800W (zwykła żarówka), 200W (LED)
- kąt widzenia: 180°
- zasięg czujnika: max. 15 m (przy +24°C)
- regulacja czasu świecenia (TIME): min. 10 sek. (+/- 3 sek.); max. 15 min (+/- 2 min)
- regulacja natężenia światła (LUX): <3-2000 lux
- wys. montażu: 1,8-2,5 m
- stopień ochrony: IP44
- temperatura pracy: -20°C ...+40°C
- zasilanie: ~230V/50Hz
- pobór prądu: 0,5W
- waga netto: 0,1 kg

W zestawie:

- czujnik Orno OR-CR-242 - 1 szt;
- instrukcja obsługi.