

Link do produktu: <https://elektrone.pl/czujnik-ruchu-360-orno-or-cr-255-2000w-p-2371.html>

CZUJNIK RUCHU 360° ORNO OR-CR-255 2000W

Cena brutto	89,85 zł
Cena netto	73,05 zł
Dostępność	Dostępny
Czas wysyłki	24 godziny
Numer katalogowy	OR-CR-255
Kod EAN	5902560328127
Producent	Orno

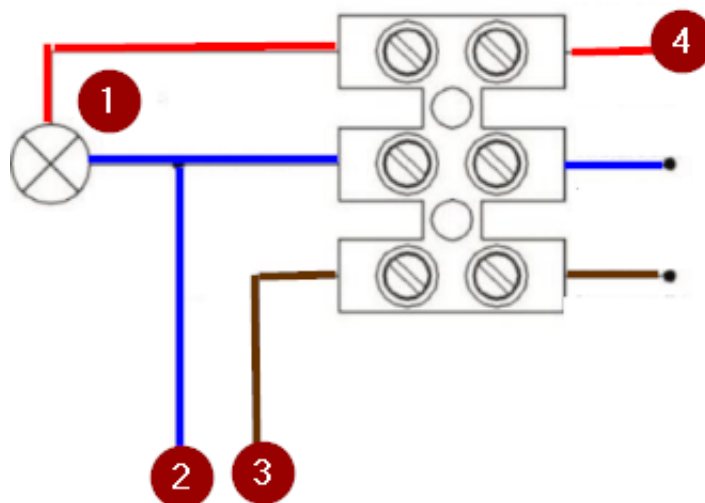
Opis produktu

Czujnik ruchu Orno OR-CR-255 umożliwia **automatyczne sterowanie oświetleniem** lub innymi urządzeniami elektrycznymi. Posiada **3 sensory** z detektorami pod specjalnym kątem, które zapewniają kontrolę całego obszaru.

Urządzenie współpracuje z **oświetleniem LED-owym**.

Znajdzie zastosowanie **wewnątrz i na zewnątrz** dużych pomieszczeń (np. halach magazynowych, poczekalniach, korytarzach).

Schemat połączenia:



Legenda:

1. Obciążenie
2. N - Zacisk neutralny (niebieski)
3. L - Napięcie wejściowe (brązowy)
4. A - Napięcie wyjściowe (czerwony)

Specyfikacja techniczna:

- max. obciążenie: 2000W (zwykła żarówka), 500W (LED)
- kąt widzenia: 360°
- zasięg czujnika: max. Ø20 m
- regulacja czasu świecenia (TIME): min. 10 sek. (+/- 3 sek.); max. 30 min (+/- 2 min)
- regulacja natężenia światła (LUX): <3-2000 lux
- prędkość wykrywanego ruchu: 0,6~1,5 m/s
- wys. montażu: 2-2,6 m
- stopień ochrony: IP65
- temperatura pracy: -20°C ...+40°C
- zasilanie: ~230V/50Hz
- pobór prądu: 0.45W (praca); 0.1W (czuwanie)
- wymiary: 102,5 x 102,5 x 58,3 mm
- waga netto: 0,14 kg

W zestawie:

- czujnik Orno OR-CR-255 - 1 szt;
- instrukcja obsługi.

