

Link do produktu: <https://elektrone.pl/bezprzewodowa-ladowarka-indukcyjna-or-no-or-gm-9020b-qi-v12-p-4197.html>

BEZPRZEWODOWA ŁADOWARKA INDUKCYJNA ORNO OR-GM-9020/B Qi V1.2

Cena brutto	57,85 zł
Cena netto	47,03 zł
Dostępność	Dostępny
Czas wysyłki	24 godziny
Numer katalogowy	OR-GM-9020/B
Kod EAN	5908254820687
Producent	Orno
Kabel w zestawie	Nie

Opis produktu

Ładowarka indukcyjna ORNO OR-GM-9020/B umożliwia ładowanie urządzeń zgodnych ze standardem **Qi V1.2** (np. smartfonu, tabletu) bez konieczności podłączania ich za pomocą kabla. Posiada funkcję **automatycznego rozpoznawania** - rozpoczyna ładowanie natychmiast po podłączeniu zasilania i umieszczeniu odbiornika na środku powierzchni ładowania. W momencie oddalenia odbiornika - przechodzi w tryb czuwania. Gniazdo MicroUSB do podłączenia zasilacza (brak w zestawie) jest pod spodem urządzenia.

Przeznaczona jest do montażu **wewnątrz pomieszczeń, poprzez wpuszczenie w blat.**

Montaż ładowarki

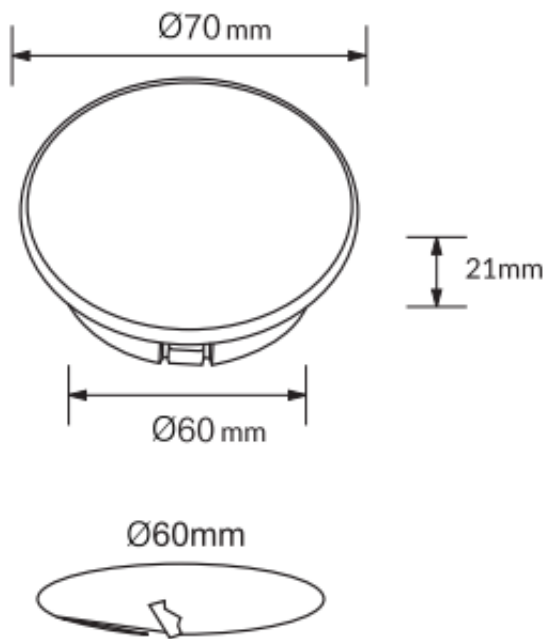
1. Przed instalacją urządzenia należy przygotować otwór montażowy w blacie o średnicy **Ø60mm**.
2. Umieścić ładowarkę w przygotowanym otworze.
3. Podłączyć ładowarkę do zasilacza ze złączem microUSB (brak w zestawie), a potem do gniazda sieciowego.

Użytkowanie ładowarki

1. Upewnij się, że urządzenie, które chcesz ładować posiada funkcję ładowania indukcyjnego.
2. Umieść urządzenie na środku ładowarki i wyrównaj tak, by na jego ekranie pokazał się znak ładowania.
3. Odsunięcie urządzenia od ładowarki automatycznie przerywa proces ładowania, a ładowarka przechodzi w stan czuwania.

Specyfikacja techniczna:

- moc ładowania: max. 10W
- złącze ładowania: microUSB
- standard ładowania bezprzewodowego: Qi V1.2
- dystans ładowania bezprzewodowego: <4 mm
- montaż: wpuszczane w blat
- stopień ochrony: IP20
- temperatura pracy: 0-40 st. C
- napięcie zasilania: 5V DC / 2A
- wymiary otworu montażowego: Ø60 mm
- wymiary ładowarki: Ø70 x 21 mm



W zestawie:

- ładowarka indukcyjna ORNO OR-GM-9020/B - 1 szt;
- instrukcja skrócona.