

Link do produktu: <https://elektrone.pl/baterijna-wkladka-z-czytnikiem-rfid-or-no-or-zs-852-mifare-ip65-p-3004.html>

## BATERYJNA WKŁADKA Z CZYTNIKIEM RFID ORNO OR-ZS-852 MIFARE IP65

Cena brutto	<b>544,49 zł</b>
Cena netto	<b>442,67 zł</b>
Dostępność	<b>Dostępny</b>
Czas wysyłki	<b>24 godziny</b>
Numer katalogowy	<b>OR-ZS-852</b>
Kod EAN	<b>5908254802720</b>
Producent	<b>Orno</b>

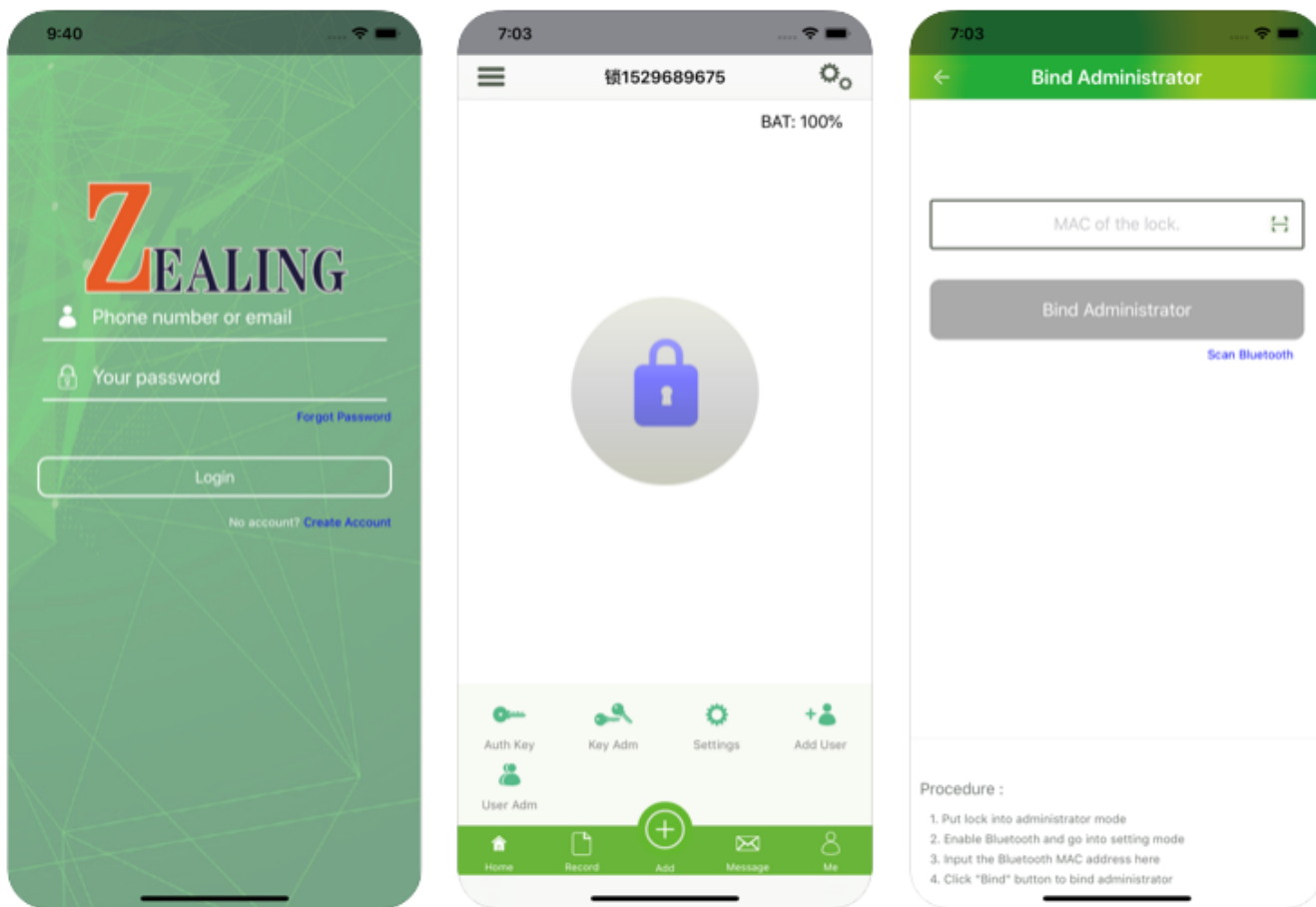
### Opis produktu

**Bezprzewodowa wkładka ORNO OR-ZS-852** przeznaczona jest do stosowania w standardowych drzwiach. Posiada wbudowany **czytnik zbliżeniowy Mifare 13,56 MHz**, dzięki czemu sterowane jest za pomocą breloków lub kart pracujących w tej częstotliwości. Obsługa możliwa jest też poprzez aplikację na telefon "**ZealingSmart**" (iOS - sklep App store; Android - [stad](#)). Warto wiedzieć, że **jednemu identyfikatorowi użytkownika można nadać uprawnienia do wielu wkładek**, a - gdy zajdzie taka potrzeba - można także wylogować użytkownika i odebrać mu możliwość otwierania drzwi.

Montaż nie wymaga żadnego okablowania. Posiada **wodoodporną obudowę**, która chroni go przed złymi warunkami atmosferycznymi i pozwala na montaż w drzwiach zewnętrznych.

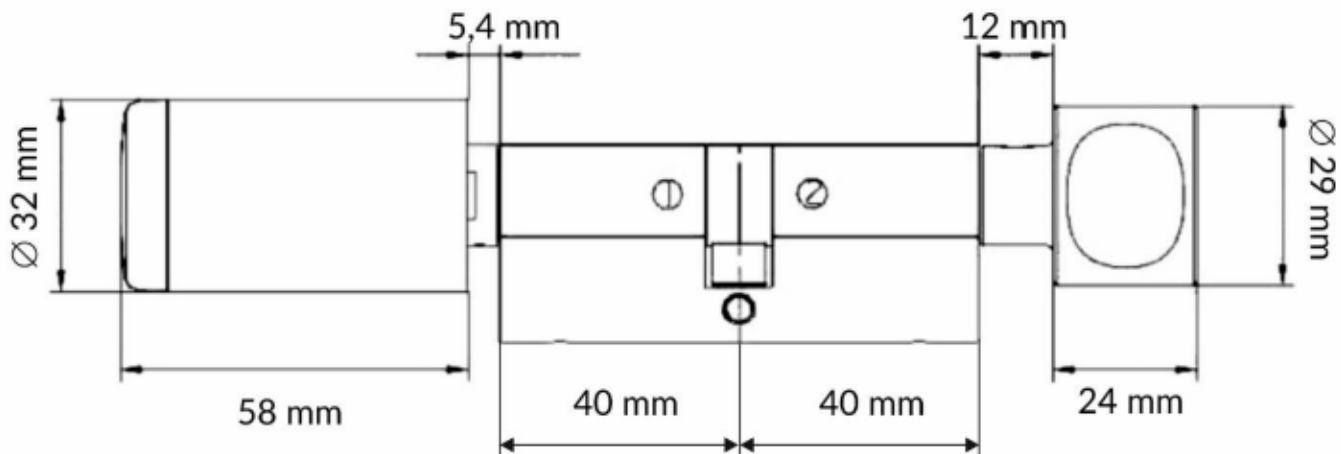
### Cechy produktu:

- obsługa za pomocą karty/breloka Mifare 13,56 MHz
- aplikacja mobilna "ZealingSmart" (iOS - sklep App store; Android - [stad](#)), umożliwiająca dodawanie nowych zamków
- zabezpieczenie przed nieuprawnionym otwarciem zgodnie z normą EN 15684:2012
- możliwe jest otwieranie zamka poza siecią (tryb offline)
- 3 rodzaje kluczy tymczasowych:
  - Interval (przedział czasu): określamy datę rozpoczęcia i zakończenia otwarcia - min. 1 dzień
  - Alarm mode (cykliczny przedział czasu): wybieramy konkretny dzień lub dni tygodnia - min. 1 minuta
  - Count (odliczanie): określimy ilość wejść



### Specyfikacja techniczna:

- standard kart/breloków: 13.56 MHz standardu ISO/IEC 14443A i Mifare
- tryby pracy: brelok / karta zbliżeniowa lub Bluetooth (aplikacja mobilna)
- rozmiar wkładki: 40 / 40 mm
- system operacyjny: iOS 7.0 / Android 4.3
- zgodność z normą: EN 15684:2012 okucia budowlane, wkładki mechatroniczne do zamków
- materiał: stal nierdzewna
- stopień ochrony: IP65
- zasilanie: bateria CR123 (w zestawie)
- waga netto: 0,56 kg



**W zestawie:**

- wkładka z czytnikiem RFID ORNO OR-ZS-852 - 1 szt;
- pastylki zbliżeniowe Mifare - 2 szt;
- bateria CR123 - 1 szt;
- akcesoria montażowe;
- instrukcja skrócona.