

Link do produktu: <https://elektrone.pl/1-fazowy-licznik-energii-or-no-or-we-525-din-mid-rs485-p-4771.html>

1-FAZOWY LICZNIK ENERGII ORNO OR-WE-525 DIN MID RS485

Cena brutto	154,05 zł
Cena netto	125,24 zł
Dostępność	Na zamówienie: 1-2 dni
Czas wysyłki	24 godziny
Numer katalogowy	OR-WE-525
Kod EAN	5908254827846
Producent	Orno

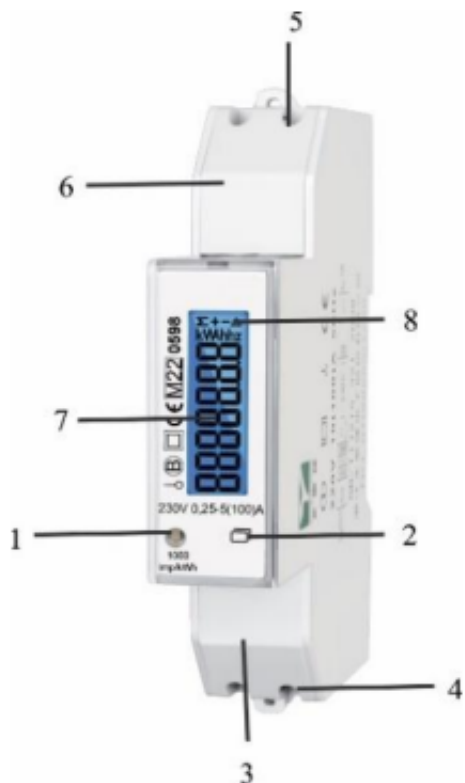
Opis produktu

Licznik energii 1-fazowy ORNO OR-WE-525 z wyświetlaczem LCD służy do bezpośredniego pomiaru mocy czynnej w układzie **jednofazowym** (w jednostkach metrycznych - kWh). Posiada protokół **RS485**.

Montaż możliwy jest **na szynie DIN**.

Na czym polega jego działanie?

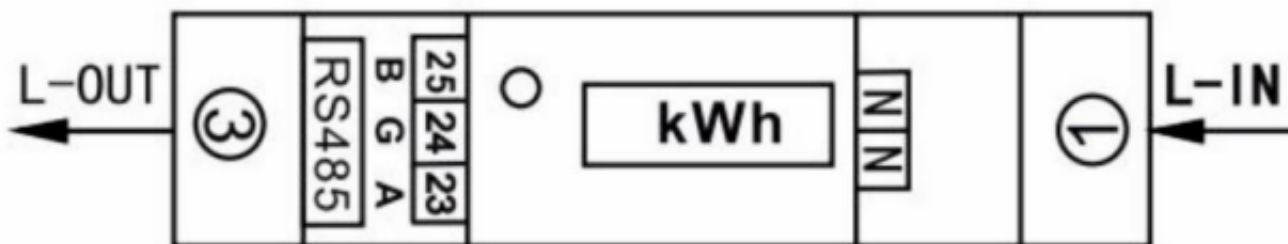
Specjalny układ elektroniczny pod wpływem przepływającego prądu i przyłożonego napięcia w każdej fazie pokazuje impulsy w ilości proporcjonalnej do pobieranej energii elektrycznej w tej fazie. Pobór energii w fazie sygnalizowany jest miganiem LED. Liczba impulsów jest przeliczana na energię pobraną a jej wartość wskazywana jest przez wyświetlacz LCD (5+2).



Legenda:

1. Wskaźnik impulsów
2. Przycisk do sprawdzania danych
3. Maskownica przyłączy
4. Podłączenie obwodu prądowego
5. Podłączenie obwodu prądowego
6. Maskownica przyłączy
7. Ekran ciekłokrystaliczny
8. Wskaźnik kierunku prądu

Schemat podłączenia:



Specyfikacja techniczna:

- wyświetlacz: LCD 5+2 = 99999,99kWh
- klasa dokładności: B
- stała licznika imp/kWh: 1000
- protokół RS485, Modbus-RTU: tak
- niebieskie podświetlenie: tak

- podtrzymanie pamięcią: EEPROM
- **wskazania na wyświetlaczu LCD:** całkowita energia czynna, energia czynna pobrana, energia czynna oddana, całkowita energia bierna, T1 całkowita energia czynna, kasowalny licznik energii czynnej, kasowalny licznik energii biernej, napięcie, prąd, częstotliwość, moc czynna chwilowa, moc bierna chwilowa, moc pozorna, współczynnik mocy, chwilowa moc czynna pobrana, chwilowa maksymalna moc czynna pobrana, chwilowa moc czynna oddana, chwilowa maksymalna moc czynna oddana, chwilowa moc bierna pobrana, chwilowa maksymalna moc bierna pobrana, chwilowa moc bierna oddana, chwilowa maksymalna moc bierna oddana
- stopień ochrony: IP51
- montaż na szynie DIN TH-35 (1 moduł)
- pobór własny licznika: <12VA <1W
- prąd rozruchowy (Ist): 0,001A
- prąd min. (Imin): 0,25A
- prąd bazowy (Ib): 5A
- prąd max. (Imax): 100A
- zgodność: MID 2014/32/EU
- norma: EN50470-1:2006, EN50470-3:2006
- materiał: PBT / PC
- max. przekrój przewodów przyłączeniowych: 25mm²
- temperatura pracy: -25°C ...+70°C
- wilgotność max. : ≤95%
- napięcie znamionowe: ~230V/50Hz
- wymiary: 72 x 90 x 18 mm

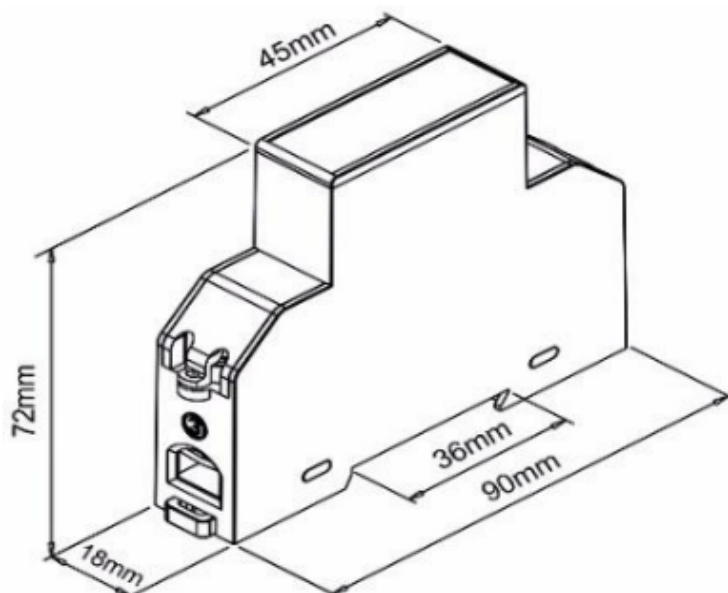
Oznaczenia:

0,001A - Prąd rozruchowy - najniższa wartość prądu obciążenia, którą licznik wykrywa i rejestruje,

0,25A - Prąd minimalny - najniższa wartość prądu obciążenia, którą licznik rejestruje zgodnie z normą,

5A - Prąd bazowy - wartość prądu, przy którym procentowy błąd pomiarowy jest bliski zeru,

100A - Prąd maksymalny - taki, jakim możemy stale obciążać licznik energii elektrycznej.



W zestawie:

-
- licznik 1-fazowy Orno OR-WE-525 - 1 szt;
 - instrukcja.